

JAC
MOTORS

BETTER DRIVE
BETTER LIFE



 19292
jac-egypt.com

JS6

MIS (Modular Intelligence Structure)

Superior Performance

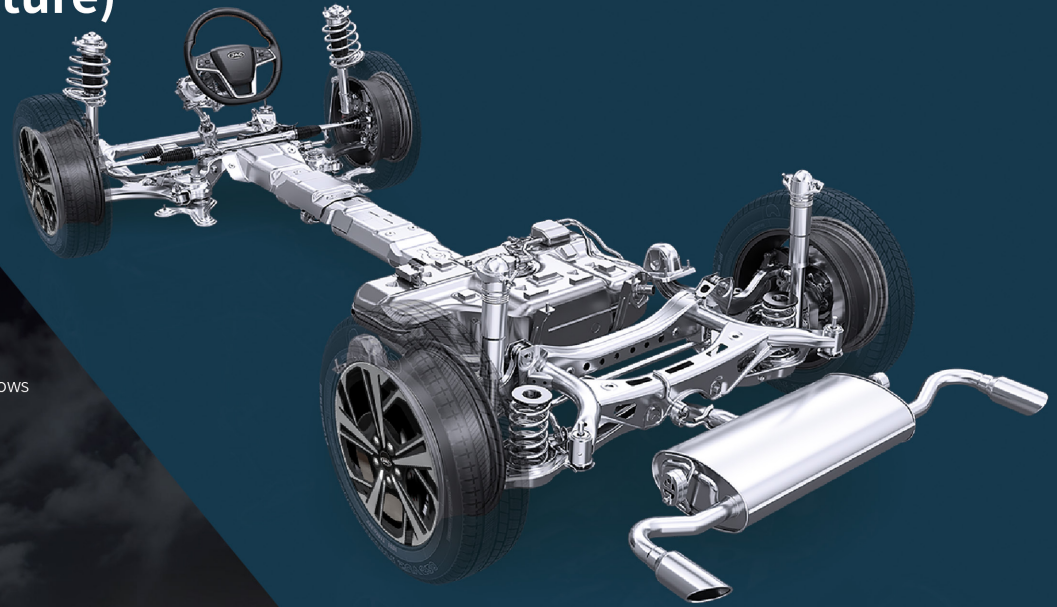
Benchmarking VW with enhancement in low center of mass, power, control accuracy, chassis structure, suspension & dynamic tuning, etc.

Intelligent Technology

Applying domain-centralized electronic architecture, centralized calculation, separate software & hardware, plug-and-play hardware, achieving L2 autonomous driving.

Flexible Iteration

Enable extremely high flexible adjustment ability on wheelbase, width & height. It allows users to spend less in both purchasing & maintenance cost.



Futuristic Sci-fi Design: Starship



Starship face

Front face like spaceship, which evokes a sense of technology

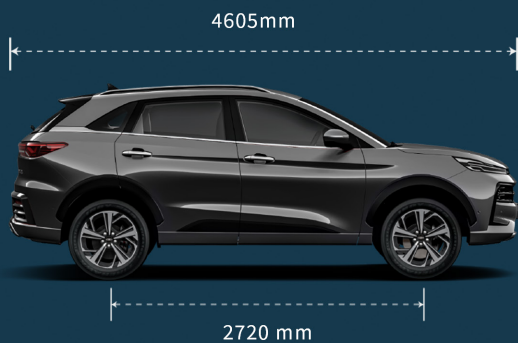
Flow curved sideline

Flow curved sideline exhibit a dynamic visual sense of moving waves.

Starship tailpart

“Pulling Through” & “Big Dipper” tail lights coincides with the galaxy front lights.

Acme design



Panoramic sunroof

Soft-coated as high as 80%

64-color ambient light

Electronic shift knob

24.6-inch dual screen



Acme handling



Acme experience



Spacious Trunk



Paddle shifter



Central armrest box with A/C vent



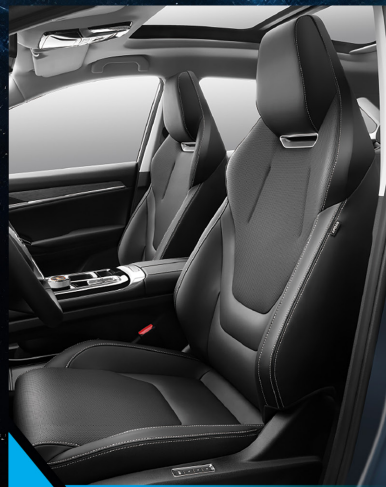
Handbag shelf



Memorable, Intelligent adjustment, Calefaction & Automatic folding



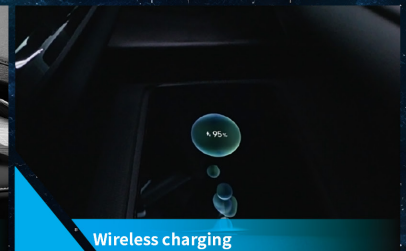
Steering wheel 4-way adjustment + strength adjustment



Electronic sports game styled leather seats



Android auto & Apple carplay



Wireless charging



Bi-zone automatic air conditioning

Acme Safety



HMA High Beam Assist

- Intelligent judgment of the driving environment, automatic high beam and low beam switching.



BSD Blind Spot Detection

- Monitor the vehicle's blind spot when backing up and changing lanes, and alert you if there is any danger in time



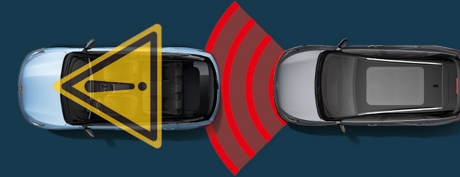
LDW Lane Departure Warning + LKA Lane Keeping Assist

- Cross the line while driving, make an alarm and automatically fix the direction to stay in the center of the lane



ACC Adaptive Cruise Control

- Intelligent assisted driving, automatically follow and stop



AEB Autonomous Emergency Braking + FCW Forward Collision Warning

- Front millimeter wave radar and front view camera overview, timely warning and automatic braking in case of emergency!



6 Airbags + "Five Star" in C-NCAP Crash Test

Tailgate escape, saving lives at critical moment

360° Panoramic images

Child safety lock + One button up & down for all windows + Anti-clamp

Specifications

Basic Parameters	Limited	Flagship	الاساسيات
Transmission type	7 DCT		ناقل الحركة
Length*width*height(mm)	4605*1890*1700		البعاد
Wheelbase (mm)	2720		قاعدة العجلات
Numbers of seats	5		عدد المقاعد
Luggage capacity (L)	670 / 1080		مساحة الشنطة
Tank volume (L)	55		(سعة تانك الوقود لتر)
Engine			المحرك
Engine type	1.5 TGDI		السعة التريه
Maximum horsepower (HP)	181		اقصى قدرة للمحرك
Maximum torque (N-m)	280		اقصى عزم للمحرك
Chassis and steering			الهيكل والتوجيه
Drive mode	FWD		نوع القيادة
Front suspension type	Macpherson independent suspension		نظام التعليق الامامي
Rear suspension type	Multiple link independent suspension		نظام التعليق الخلفي
Leather Steering wheel Material	●		عجلة قيادة جلد
Steering wheel 4-direction adjustable	●		عجلة القيادة قابلة للتعديل في 4 اتجاهات
Multi Function Steering Wheel	●		عجلة القيادة مزودة بمفتاح متعدد الغراض
Paddle Shifters	●		التحكم في التقلات
Brake & Wheel Rims			المكابح و الجنوط
Front ventilation disc brake	●		المكابح الامامية
Rear solid disc brake	●		المكابح الخلفية
Rims & Tires	235/55 R18		مقاس الجنوط
Safety Equipment			انظمة الامان
Front dual airbags	●		وسادة هوائية امامية لمقعد السائق / الراكب
Front side airbags	●		وسائد هوائية جانبية
Side Curtain Airbags	●		وسائد هوائية ستائرية
TPMS(Tire pressure monitoring system)	●		نظام مراقبة ضغط الهواء في الطارات
Keyless entry & Start	●		نظام دخول السيارة ذكي
Lock the car and close the window remotely	●		إغلاق النوافذ عن بعد
Speed Warning	●		تنبيه حد السرعة
(ABS) Anti Lock Brake System	●		مانع انزلاق الفرامل
(EBD) Electronic Brake Distribution	●		التوزيع الالكتروني للفرامل

(HBA) Hydraulic Brake Assist	●		نظام مساعدة الفرامل
(BOS) Brake Override System	●		نظام تجاوز المكابح
(ESC) Body Stability Control System	●		نظام المساعدة على اتزان السيارة
(ESS) Emergency signal system	●		نظام الاشارة الطارئة
(TCS) Traction Control System	●		نظام مانع الانزلاق
(HSA) Hill Start Assist	●		نظام المساعدة في صعود المرتفعات
(EPB) Electronic Parking Brake	●		فرامل يد الكثرونية
"Automatic emergency brake system (AEB) (Pedestrian identification)"	-	●	نظام الكبح الطارئ المتقدم
Frontal Collision Warning (FCW)	-	●	نظام التحذير من الاصطدام الامامي
Intelligent remote light switch (HMA)	-	●	نظام تبادل اللضاءة الذكي
Lane Departure Warning(LDW)	-	●	نظام التحذير عند الخروج من المسار
LKA Lane Keeping System	-	●	نظام المحافظة على المسار
Blind Spot Detection (BSD)	●		نظام كشف النقاط العمياء
RCTA Rear Traffic Alert System	-	●	نظام التحذير من الاصطدام الخلفي
Auto Hold	●		التثبيت التلقائي
Isofix	●		ايزوفيكس
Exterior configuration			التصميم الخارجي
Panoramic Sunroof	●		فتحة سقف بانورامية
Electric Tail Gate Control	●		تحكم في الشنطة كهربائي
Luggage rack	●		حامل للامتعة
Dual exhaust pipes	●		فتحة شحمان مزدوجة
Interior & Exterior Comfort			الراحة الداخلية والخارجية
Wireless charging for mobile phones	●		نظام شحن لاسلكي للمحمول
LCD instrument panel	●		لوحة عدادات
Remote Start Engine	●		إدارة المحرك عن بعد
Adaptive Cruise control	●		مثبت سرعة
360 panoramic imagery	●		صورة 360
Central Control Screen	12.3"		شاشة وسط لمس
Bluetooth handsfree system for mobile phones	●		بلوتوث
Ambient Light	●		اضاءه داخلية محيطية
Welcome Logo Light	●		اضاءة ترحيبية

Android Auto / Apple CarPlay	●		الاندرويد اوتو / ابل كار بلاي
Front row USB	●		عدد منافذ ال USB
Rear row USB + Type C	●		عدد منافذ ال USB
Front row 12V power interface	●		مخرج 12 فولت
Speakers	6	8	عدد السماعات
Air conditioning	Automatic / Dual Zone		نظام تحكّم في التكييف
Rear air conditioning outlets	●		فتحات تكييف خلفية
Seats			المقاعد
leather Seat material	●		مقاعد جلد
Electric Front Seats	●		ظبط الكراسي الامامية كهربائي
Seat Memory & Welcome	●		ذاكرة للكراسي الامامية
Front Seats Heating	●		تسخين الكراسي الامامية
Rear seats reclining in a 4/6 ratio	●		ظلي المقاعد الخلفية بنسبة 1/4
Rear center armrest	●		مسند ذراع خلفي
Front center armrest	●		مسند ذراع امامي
Lighting configuration			الضاءة
Rear fog lamp	●		مصباح شبيورة خلفي
Headlight height adjustable	●		ظبط ارتفاعات اللضاءة الامامية
LED Front Headlights	●		مصابيح امامية
Automatic high and low beam light	●		تشغيل اللضاءة الامامية اتوماتيكيا
LED daytime running lights (DRL)	●		ضوء نهاري
Glass/rearview mirror			الزجاج / المرايا
External rearview mirrors electric adjustable	●		تحكم كهربائي في المرايات الخارجية
External rearview mirrors electric foldable	●		ضم كهربائي للمرايات الخارجية
Mirror Memory	●		ذاكرة المرايا
External rearview mirrors electric heated	●		خاصية التسخين للمرايات الكهربائية
Power windows with Lifting	●		فتح زجاج السيارة كهربائيا بضغطة واحدة
Boneless Front wiper	●		مساحات زجاج امامي
Boneless Rear wiper	●		مساحة زجاج خلفي
Rear windshield Deforesting	●		زجاج خلفي مزود بخاصية ازالة الضباب

